



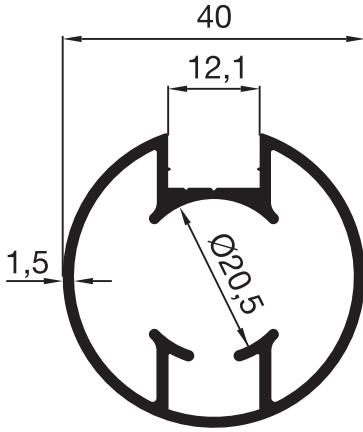
DEMİRTAŞ METAL  
ALÜMİNYUM PROFİL SAN. ve TİC. A.Ş.

# KÜPEŞTE PROFİLLERİ

HANDRAIL PROFILES

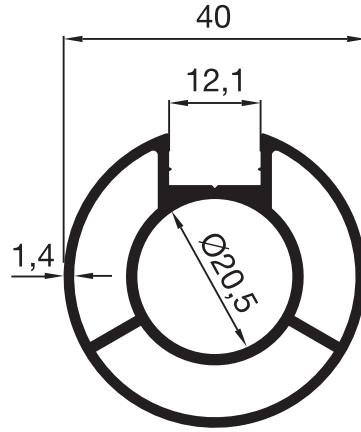
NO: 94-2576

0,725 Kg.m.



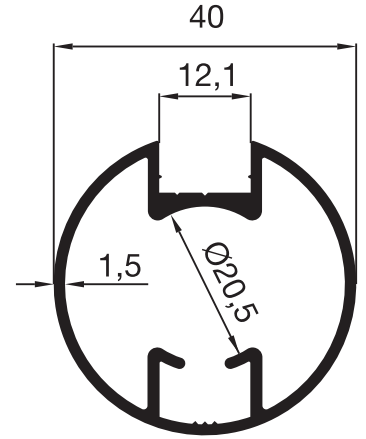
NO: 94-1786

0,880 Kg.m.



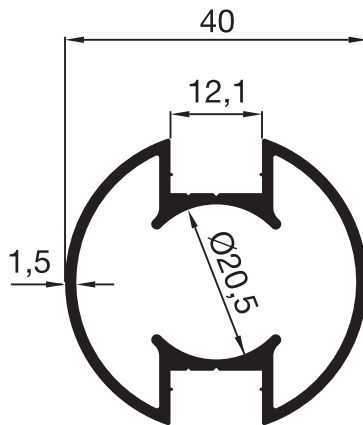
NO:94-2630

0,690 Kg.m.



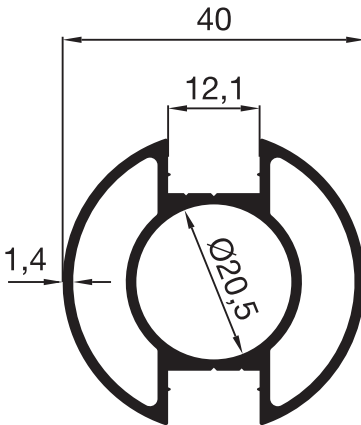
NO:94-2577

0,700 Kg.m.



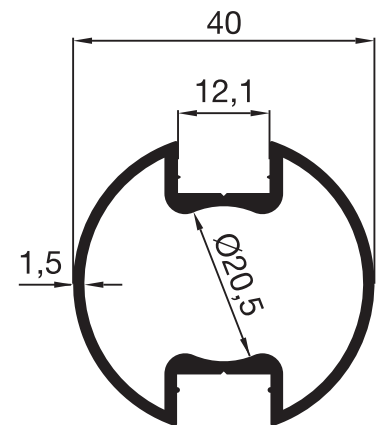
NO: 94-1787

0,840 Kg.m.



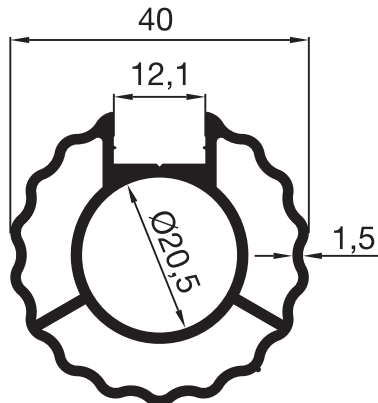
NO:94-2001

0,670 Kg.m.



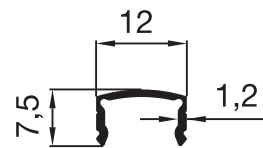
NO:94-2705

0,855 Kg.m.



NO: 94-1788

0,070 Kg.m.



# KÜPEŞTE PROFİLLERİ

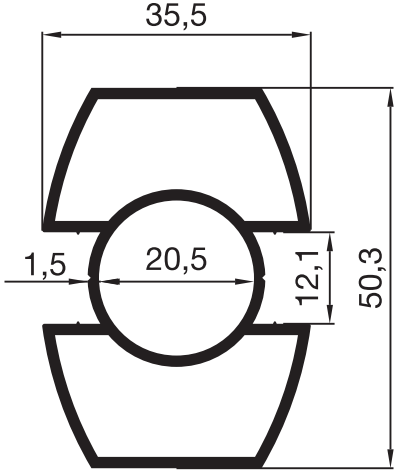
## HANDRAIL PROFILES



DEMİRTAŞ METAL  
ALÜMİNYUM PROFİL SAN. ve TİC. A.Ş.

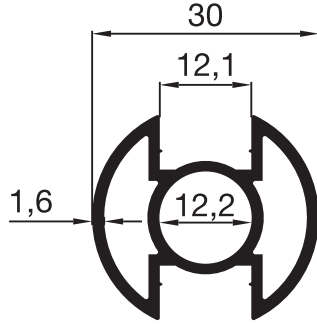
NO:94-1789

0,880 Kg.m.



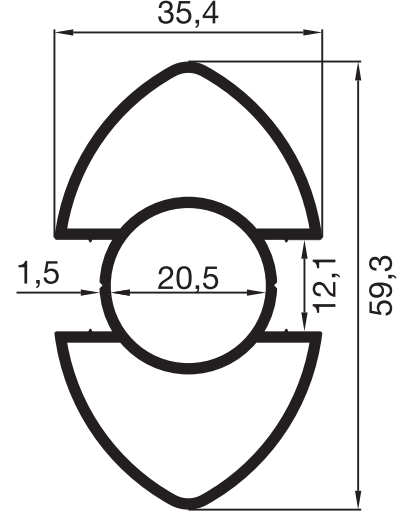
NO:94-2580

0,580 Kg.m.



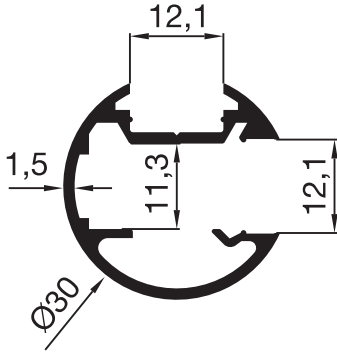
NO:94-2350

0,875 Kg.m.



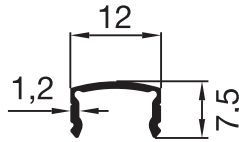
NO:94-2529

0,435 Kg.m.



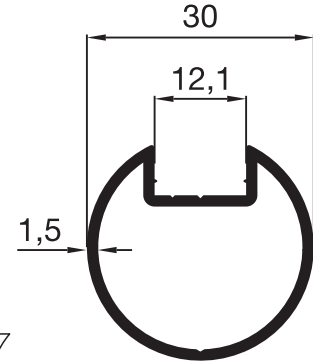
NO:94-1788

0,070 Kg.m.



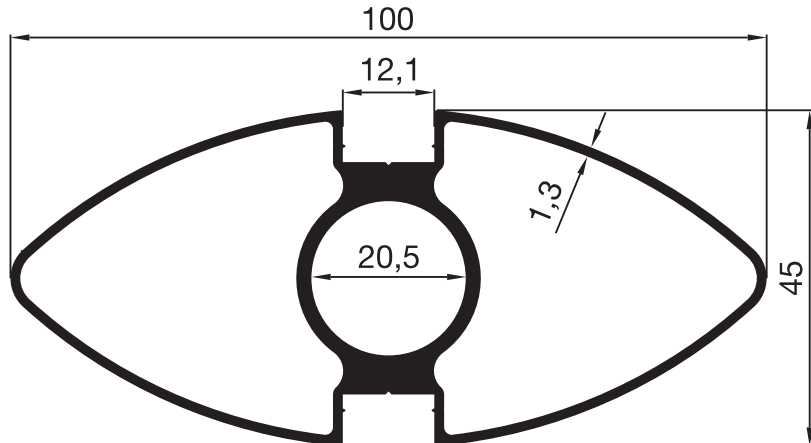
NO:94-2435

0,405 Kg.m.



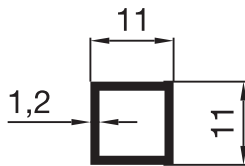
NO:94-2050

1,425 Kg.m.



NO:94-2530

0,130 Kg.m.



5: 1 / 1

[www.demirtasmetal.com](http://www.demirtasmetal.com)

Profil ağırlıklarımız teorik olup, teslim anındaki tartım değerleri geçerlidir.  
Weighting values are valid at the time of delivery, since the weights of the profiles are theoretical.





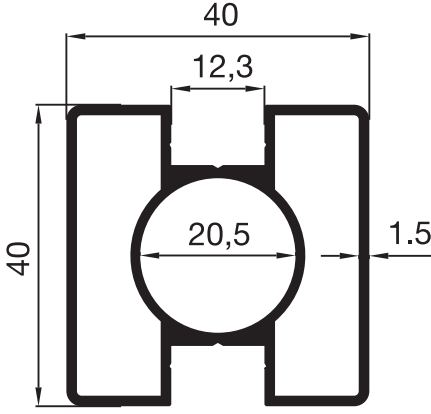
DEMİRTAŞ METAL  
ALÜMİNYUM PROFİL SAN. ve TİC. A.Ş.

# KÜPEŞTE PROFİLLERİ

## HANDRAIL PROFILES

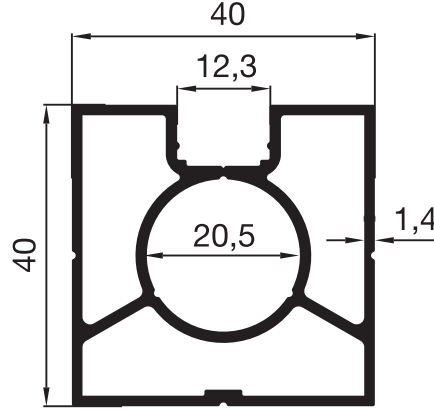
NO: 94-2089

0,980 Kg.m.



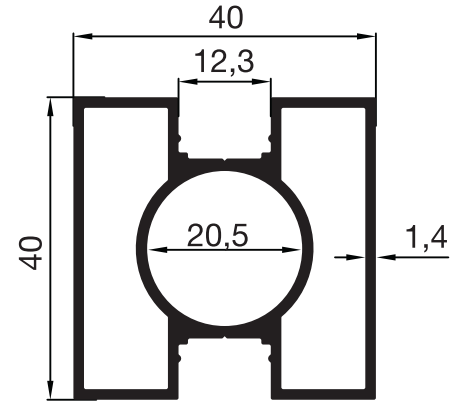
NO: 94-2678

1,000 Kg.m.



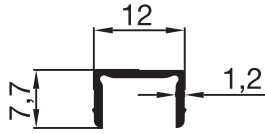
NO: 94-2825

0.965 Kg.m.



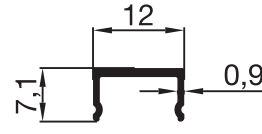
NO: 94-2091

0,075 Kg.m.



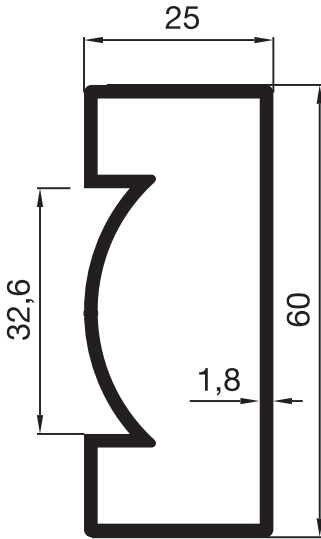
NO: 94-2679

0,070 Kg.m.



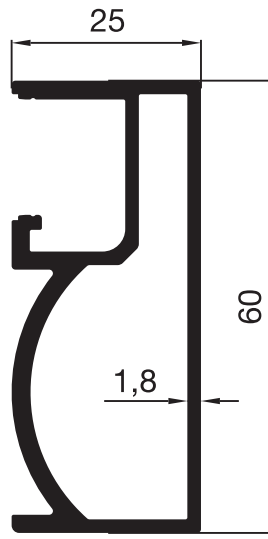
NO: 94-2579

0,880 Kg.m.



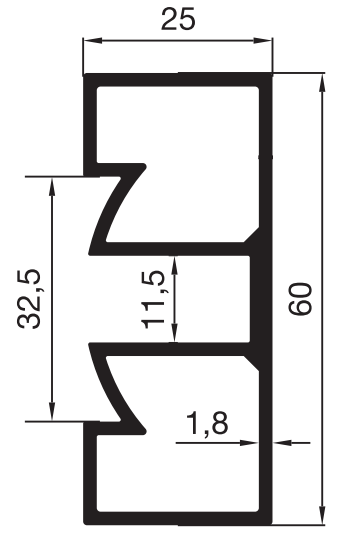
NO: 94-2729

1,060 Kg.m.



NO: 94-2716

1,055 Kg.m.



# KÜPEŞTE PROFİLLERİ

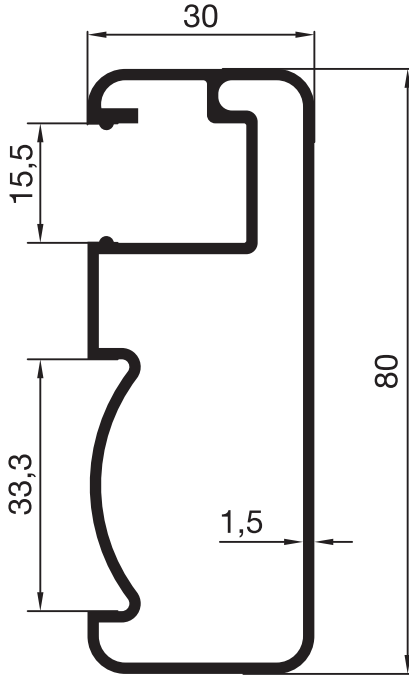
## HANDRAIL PROFILES



DEMİRTAŞ METAL  
ALÜMİNYUM PROFİL SAN. ve TİC. A.Ş.

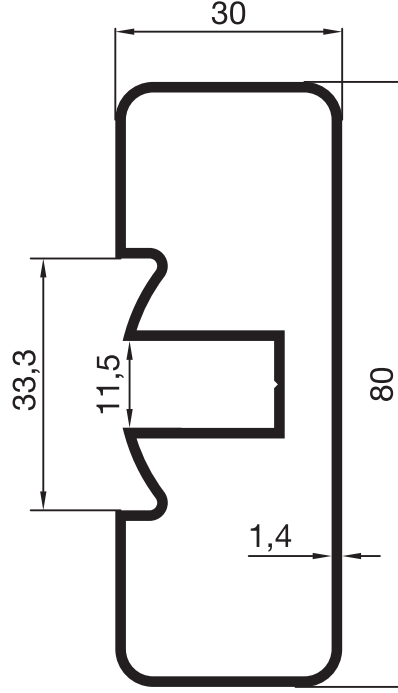
NO: 94-2672

1,060 Kg.m.



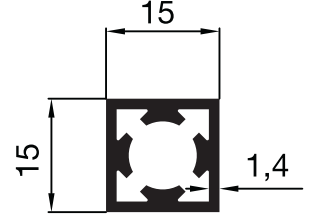
NO: 94-2770

0,980 Kg.m.



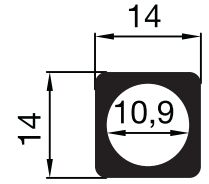
NO: 94-2578

0,305 Kg.m.



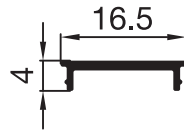
NO: 94-2811

0,275 Kg.m.



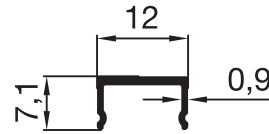
NO: 94-2746

0,070 Kg.m.



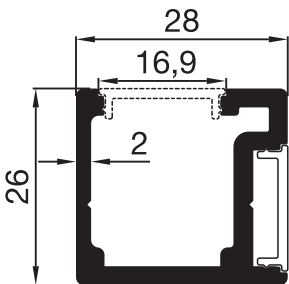
NO: 94-2679

0,070 Kg.m.



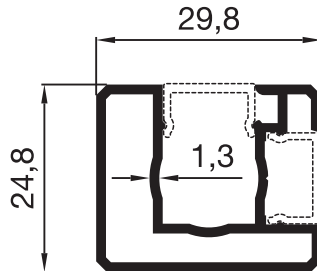
NO: 94-2745

0,590 Kg.m.



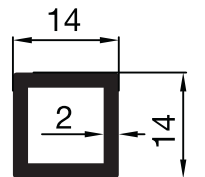
NO: 94-2790

0,480 Kg.m.



NO: 94-2829

0,260 Kg.m.



5: 1/1

www.demirtasmetal.com

Profil ağırlıklarımız teorik olup, teslim anındaki tartım değerleri geçerlidir.  
Weighting values are valid at the time of delivery, since the weights of the profiles are theoretical.



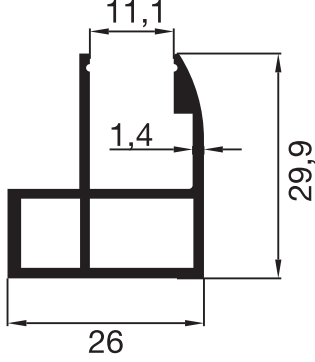


DEMİRTAŞ METAL  
ALÜMİNYUM PROFİL SAN. ve TİC. A.Ş.

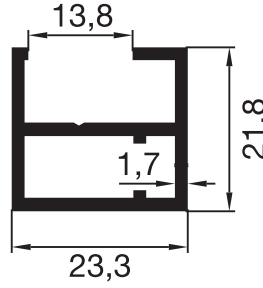
# KÜPEŞTE PROFİLLERİ

## HANDRAIL PROFILES

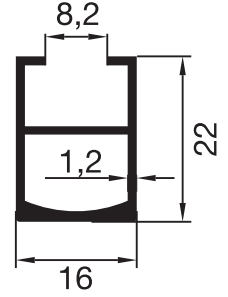
NO :94-2714  
0,460 Kg.m.



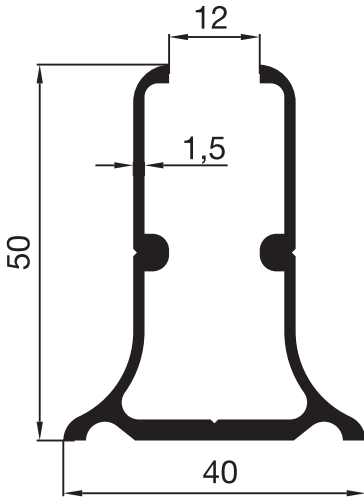
NO :94-2686  
0,435 Kg.m.



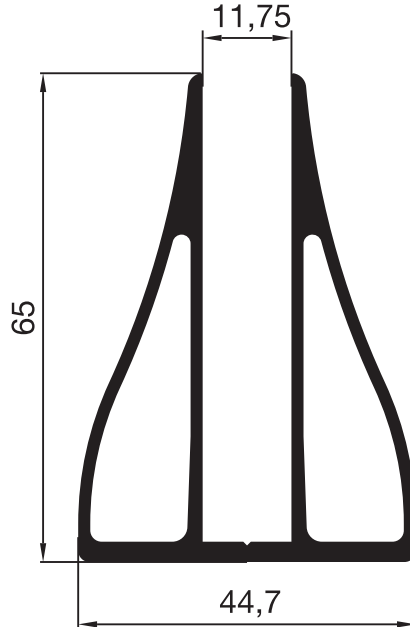
NO :94-2725  
0,270 Kg.m.



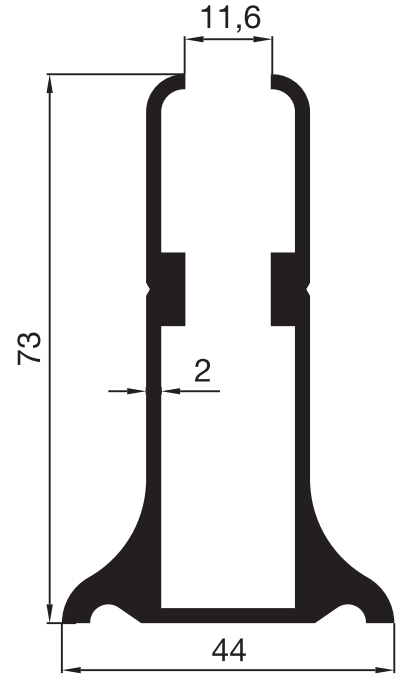
NO :94-2717  
0,765 Kg.m.



NO :94-2761  
1,445 Kg.m.



NO :94-2436  
1,500 Kg.m.



# KÜPEŞTE PROFİLLERİ

HANDRAIL PROFILES



DEMİRTAŞ METAL  
ALÜMİNYUM PROFİL SAN. ve TİC. A.Ş.

NO :94-2708

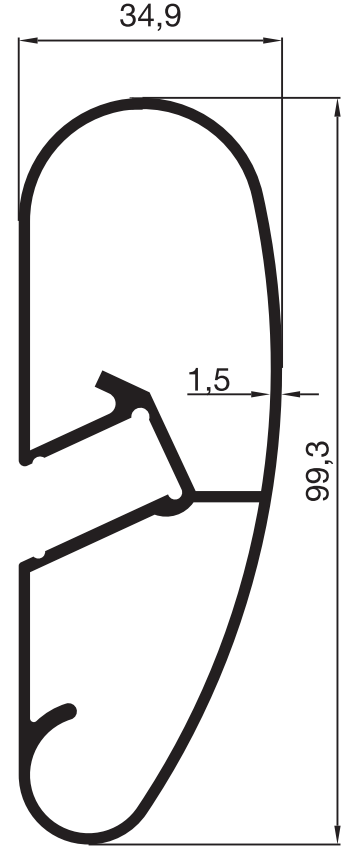
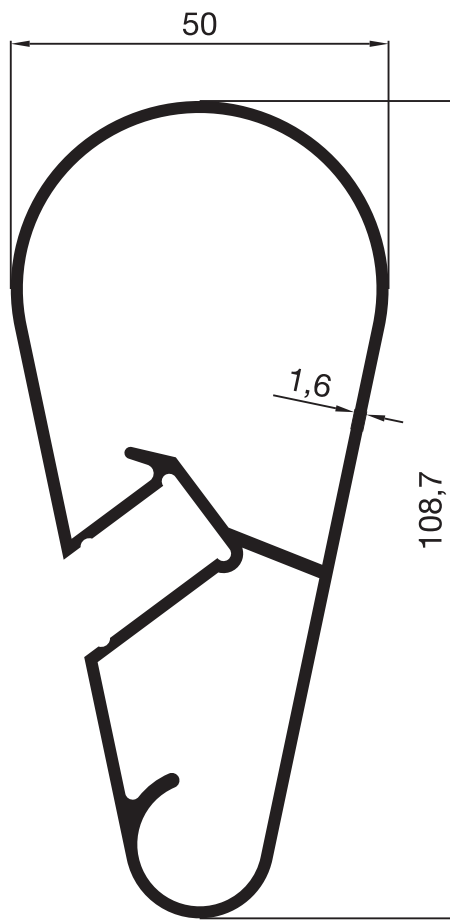
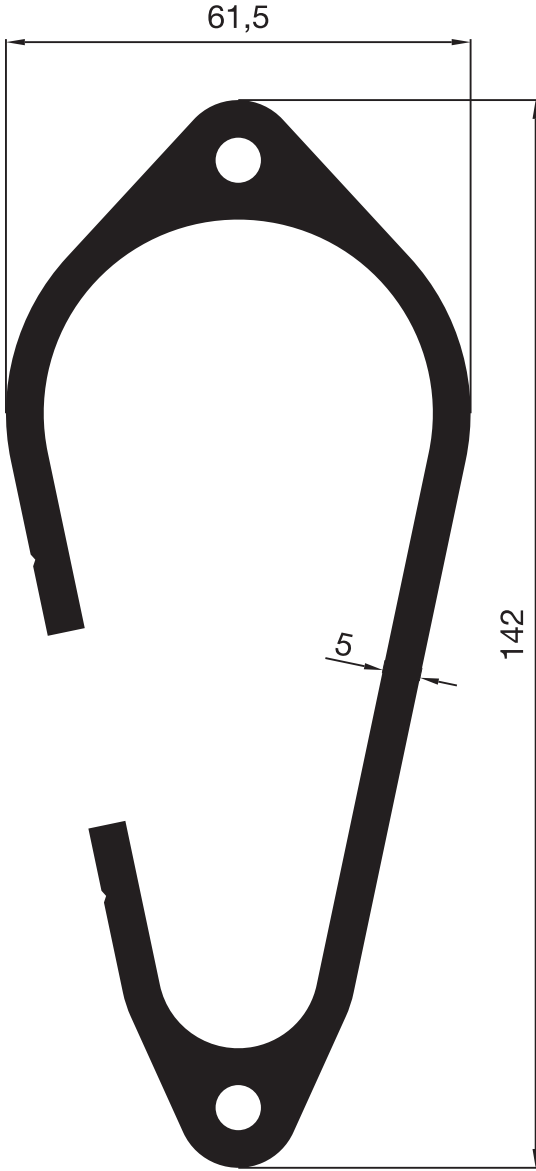
4,420 Kg.m.

NO :94-2581

1,420 Kg.m.

NO :94-2673

1,240 Kg.m.

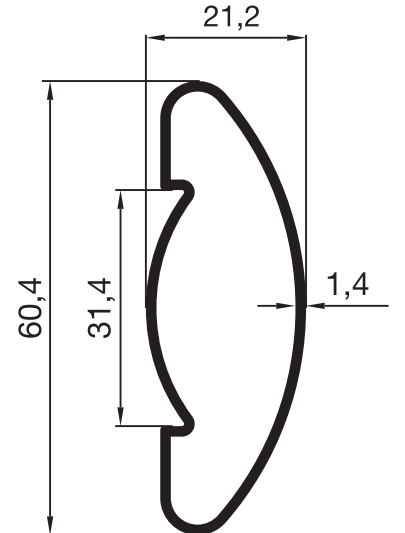
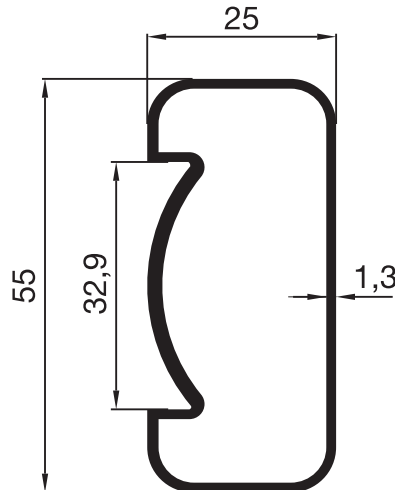


NO :94-2711

0,635 Kg.m.

NO :94-2426

0,530 Kg.m.



5: 1/1

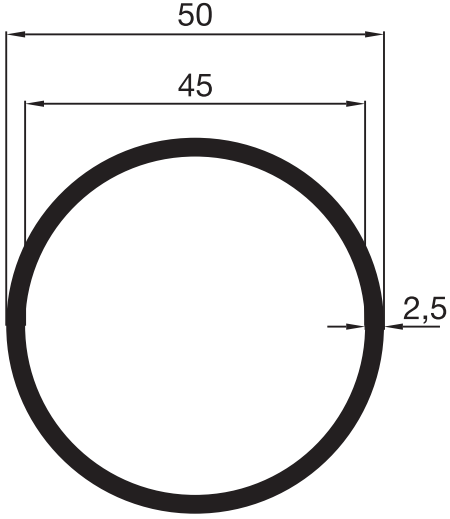
[www.demirtasmetal.com](http://www.demirtasmetal.com)

Profil ağırlıklarımız teorik olup, teslim anındaki tartım değerleri geçerlidir.  
Weighting values are valid at the time of delivery, since the weights of the profiles are theoretical.



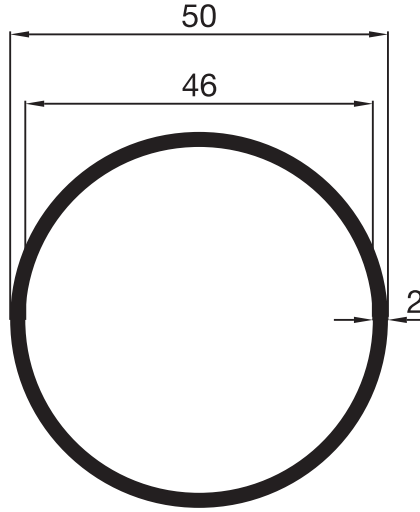
NO: 94-377

1,010 Kg.m.



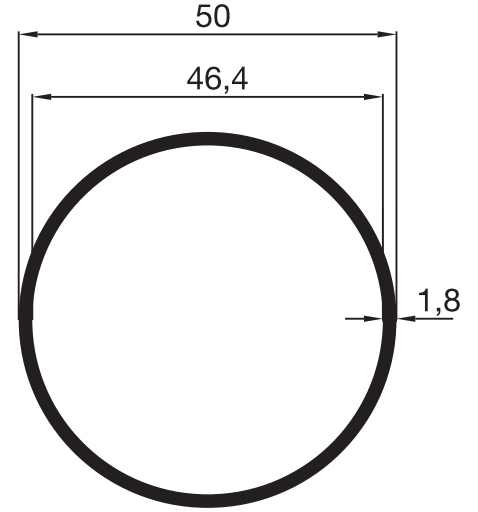
NO: 94-1154

0,810 Kg.m.



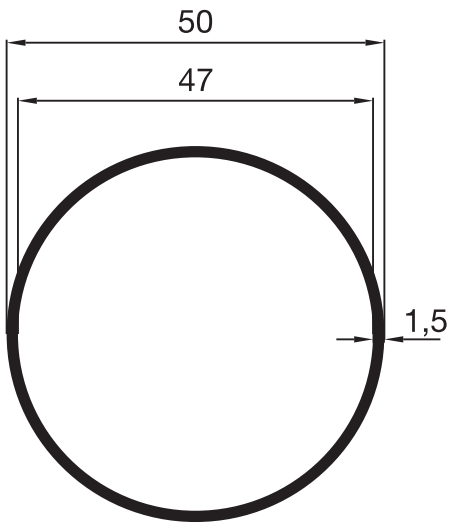
NO: 94-2524

0,740 Kg.m.



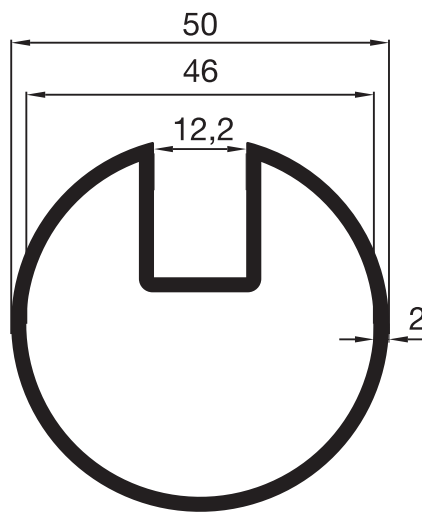
NO: 94-1949

0,620 Kg.m.



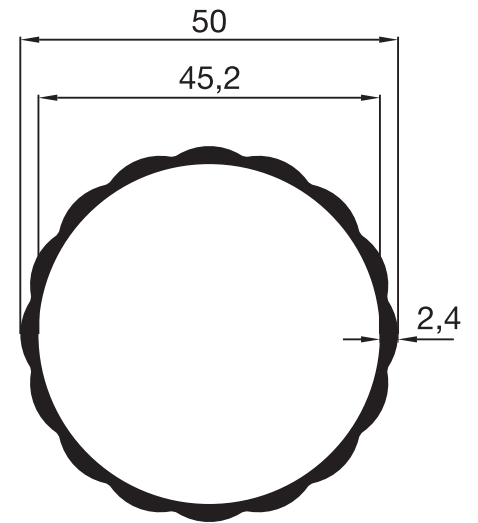
NO: 94-2437

1,000 Kg.m.



NO :94-2671

0,830 Kg.m.

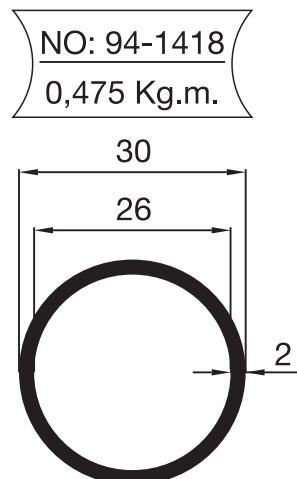
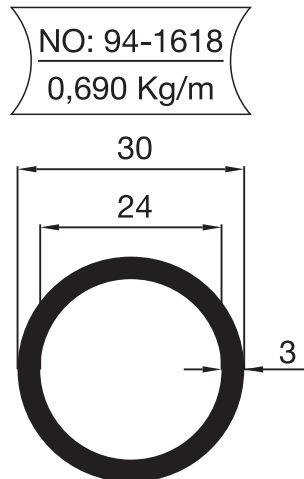
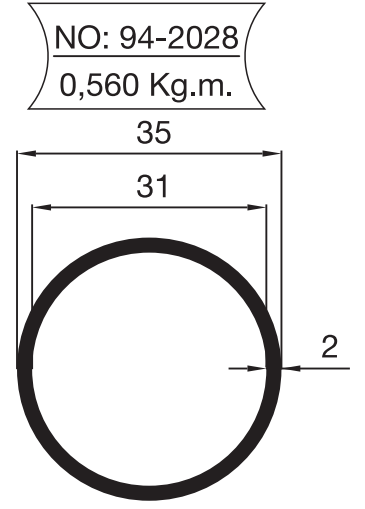
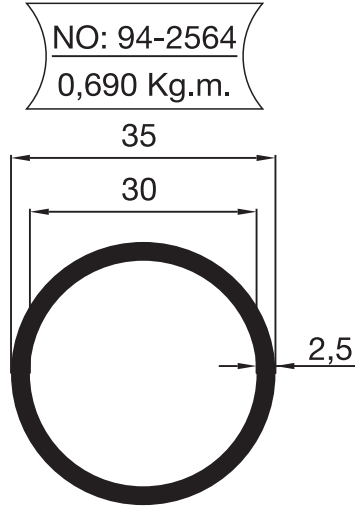
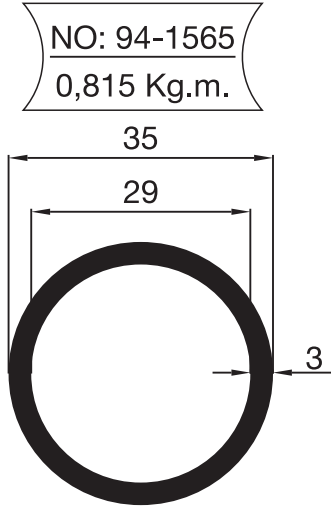
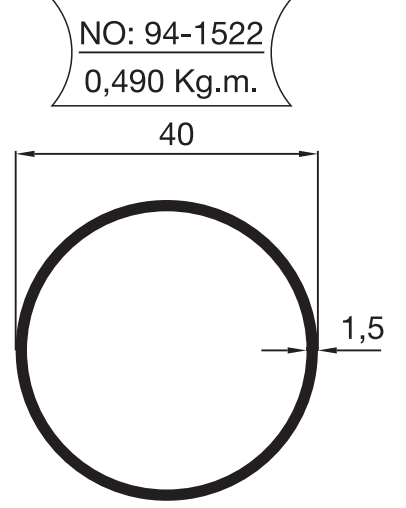
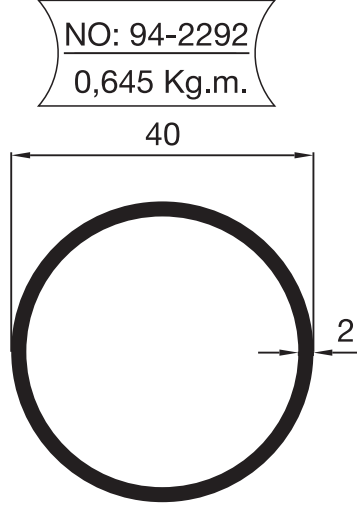
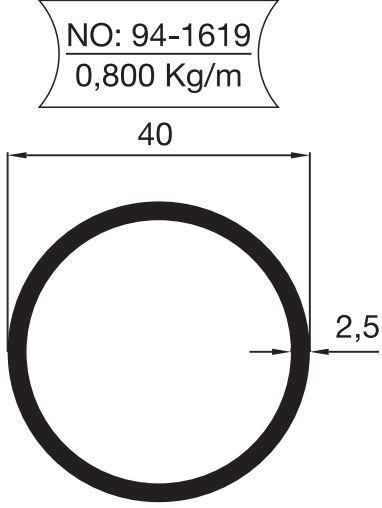


# KÜPEŞTE PROFİLLERİ

## HANDRAIL PROFILES



DEMİRTAŞ METAL  
ALÜMİNYUM PROFİL SAN. ve TİC. A.Ş.





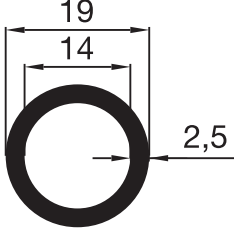


DEMİRTAŞ METAL  
ALÜMİNYUM PROFİL SAN. ve TİC. A.Ş.

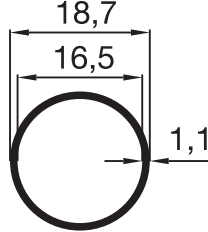
# KÜPEŞTE PROFİLLERİ

## HANDRAIL PROFILES

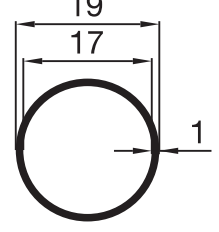
NO: 94-700  
0,350 Kg.m.



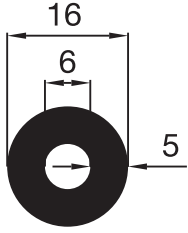
NO: 94-2267  
0,165 Kg.m.



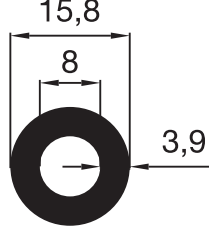
NO: 94-842  
0,155 Kg.m.



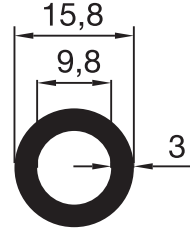
NO: 94-376  
0,470 Kg.m.



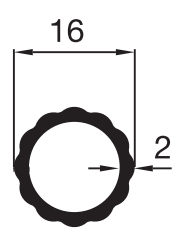
NO: 94-1785  
0,395 Kg.m.



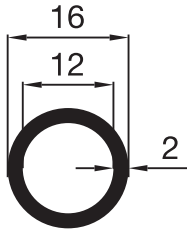
NO: 94-2286  
0,325 Kg.m.



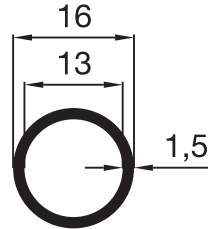
NO: 94-2670  
0,210 Kg.m.



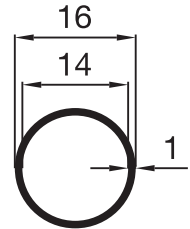
NO: 94-233  
0,240 Kg.m.



NO: 94-2565  
0,185 Kg.m.



NO: 94-360  
0,130 Kg.m.



# KÜPEŞTE PROFİLLERİ

## HANDRAIL PROFILES



DEMİRTAŞ METAL  
ALÜMİNYUM PROFİL SAN. ve TİC. A.Ş.

NO: 94-2049

1,325 Kg.m.

80

76

2

NO: 94-56

0.870 Kg.m.

70

1,5

NO: 94-2304

1,330 Kg.m.

65,2

60,2

2,5

NO: 94-1246

0,980 Kg.m.

60

56

2

5: 1 / 1

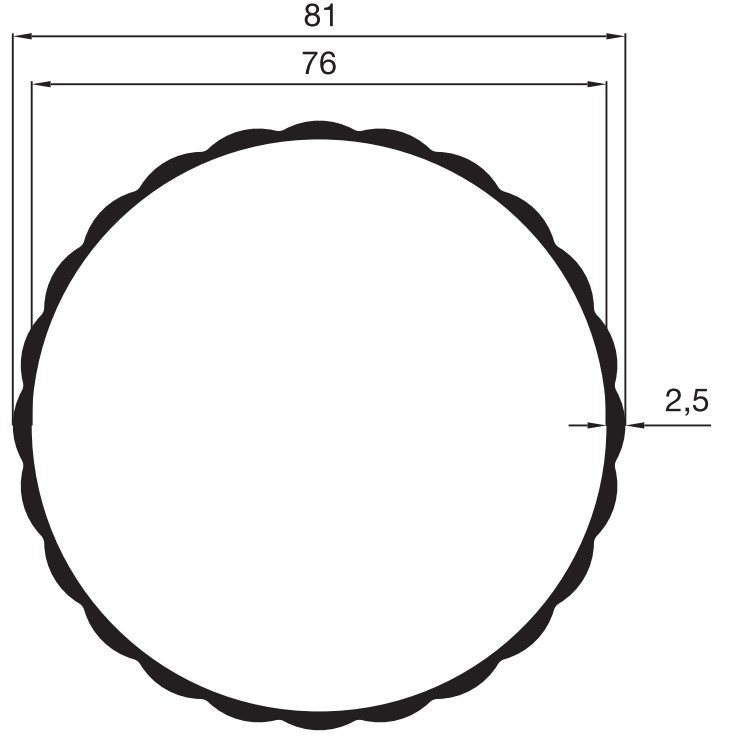
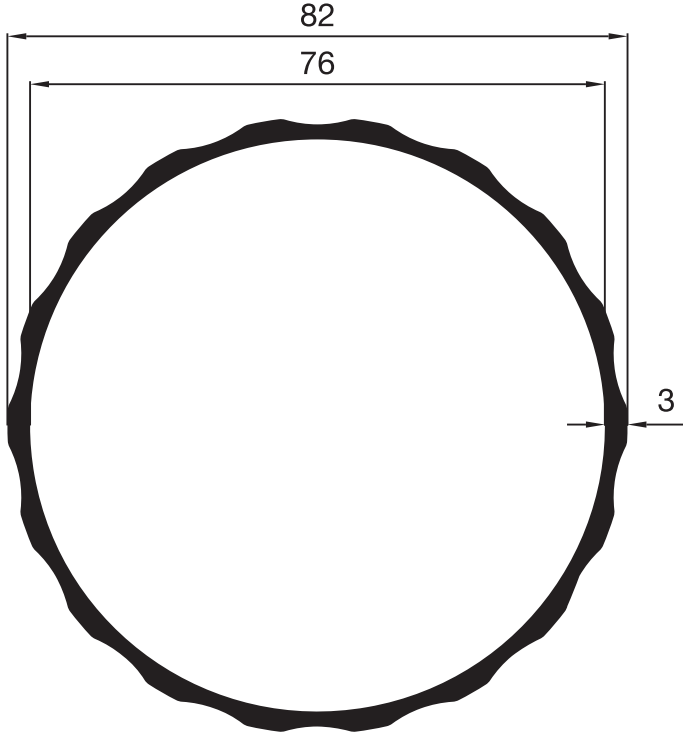
[www.demirtasmetal.com](http://www.demirtasmetal.com)

Profil ağırlıklarımız teorik olup, teslim anındaki tartım değerleri geçerlidir.  
Weighting values are valid at the time of delivery, since the weights of the profiles are theoretical.



NO: 94-2241  
1,685 Kg.m.

NO: 94-2439  
1,410 Kg.m.



NO: 94-1816  
1,370 Kg.m.

NO: 94-2438  
1,100 Kg.m.

